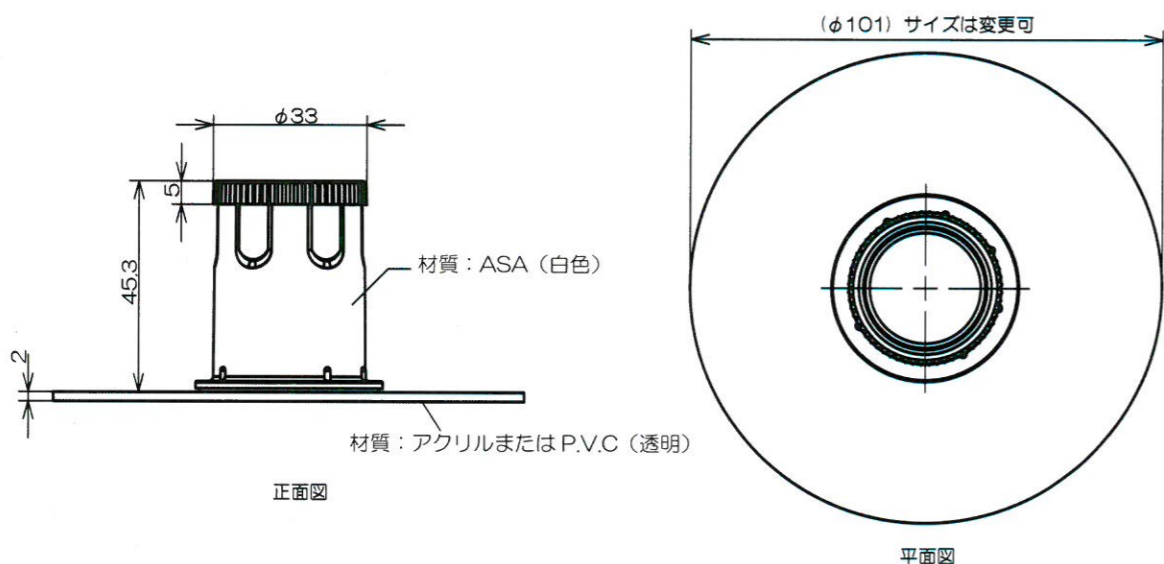


仕様

● 後付け IoT センサユニット Salta[®] Sensor Add-on Lead to Act.

対応計器サイズ	50φ※1, 60φ, 75φ, 100φ, 150φ, 200φ		
精度	±1.6% 以内 F.S		
センサー	TMR 磁気センサー		
使用電池	CR-2032	電池寿命	1年 (15秒送信間隔の場合)※2
通信方式	BLE (Bluetooth4.2)	通信距離	約 10m 以内
保存温度	-20℃~70℃	動作温度	-10℃~60℃
防水・防塵	IP65		
送信間隔	出荷時に設定 (4秒~1分)		
付属品	ソフト Desktop Salta (Windows 対応バンドルソフト) 等		

※1: 視認性は損なわれます。
 ※2: 理論値で実際の保障値ではございません。



Salta[®]は株式会社木幡計器製作所の登録商標です。(特許、意匠登録済み)

● Salta[®] データモニタリング アプリ『Desktop Salta』

OS	Windows 10 64bit	Windows 11 64bit
プロセッサ	1GHz 以上の 64 ビット互換プロセッサまたは SoC	1GHz 以上の 2 コア以上の 64 ビット互換プロセッサまたは SoC
メモリ	2GB 以上	4GB 以上
ディスク容量	20GB 以上	64GB 以上
ディスプレイ	1270*720 以上	
Bluetooth	Bluetooth4.2 以降 GATT プロファイルに対応していること	

ソフトウェア開発: 株式会社ベルチャイルド



製造元



株式会社木幡計器製作所 営業課
 〒551-0021 大阪市大正区南恩加島 5 丁目 8 番 6 号
 TEL: 06-6552-0545 (代表) / FAX: 06-6551-1588
 E-mail: Salta@kobata.co.jp
<https://kobata.co.jp/product/iot-dx/salta/>

KK-F0301

レトロフィット DX

後付け IoT センサユニット



データの見える化・巡回点検の効率化

既設の計器に取付け アナログ計器の指針読取り



アナログ式計器のIoT化を実現

後付けIoTセンサユニット「Salta®」



既設アナログ式計器に取付け指針読取り

アナログ式計器にある指針の中心軸に磁石を取り付け、ガラス板をセンサー一体型ユニット「Salta®」に交換するだけでデータの収集ができます。収集したデータはオンプレ環境やクラウド環境にてリアルタイムまたはトレンドチャート画面でモニタリングできます。既存システムとの連携によりデータの収集、保存、見える化、分析などに利用することができ、IoT・DX化がすぐに始められます。

こんな業務や課題に適しています

- 巡回点検業務の手間と人がかかっている
- 既存の圧力計や計器をそのまま利用しデータ収集したい
- 圧力計のデータを既存システムに保存したい
- 装置の運転停止が難しい（運転稼働中で取り付けたい）

モニタリングアプリ「Desktop Salta」

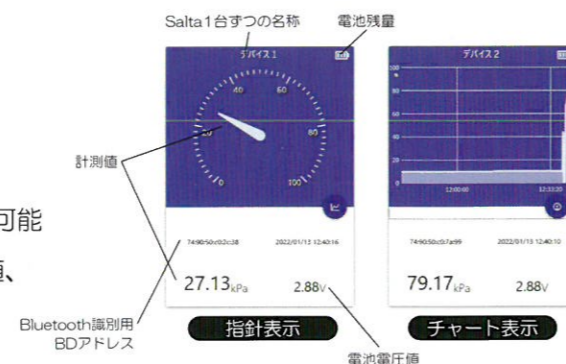
●Salta®を購入すれば無料でついてきます

無料



Desktop Salta の特徴

- Bluetooth搭載のパソコンやタブレットで利用可能
- 最大 10 台までの Salta® データを取得しモニタリングが可能
- 画面には、Salta1台ずつの計器名称、計測値、電池電圧値、Bluetooth識別用BDアドレス、電池残量を表示



Desktop Salta の機能

- 一覧/チャート：指針表示とチャート表示の切り替えが可能で、表示位置はドラック&ドロップで変更
- アラート表示：上限/下限で設定したしきい値を超えると背景色を赤色に変更するアラート表示
- チャート表示：計器データごとにチャート表示が可能
- データロギング：取得したSaltaデータはパソコンやタブレットのHDD/SSD等にCSV形式で保存
保存されたSaltaデータは、期間を選択し出力し表計算ソフト等で分析や加工などの2次利用が可能

Salta®を利用するためのさまざまなオプション（有償）

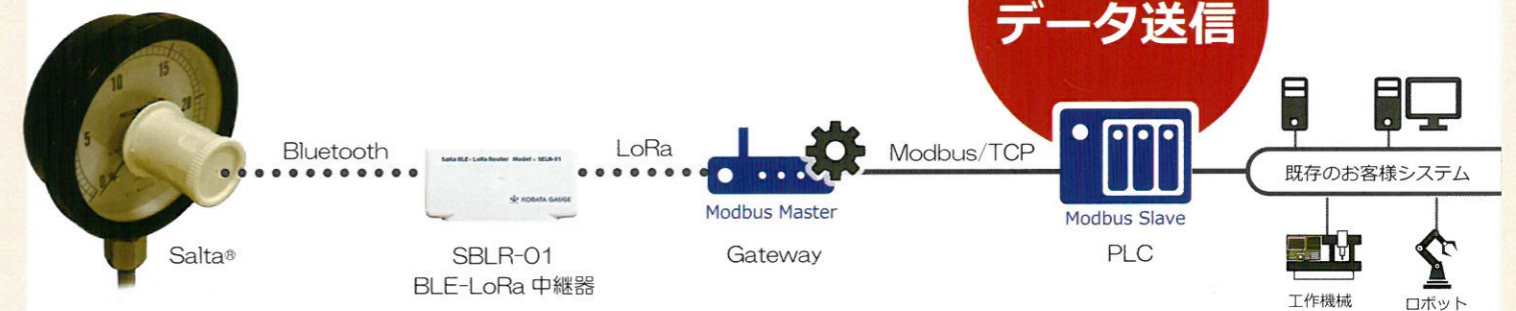
option ① 中距離 / 長距離対応 BLE-LoRa 中継器+Desktop Salta で中距離 / 長距離の Salta データ収集

Bluetoothが届かない場合には「BLE-LoRa 中継機」と「SLDW-01 LoRa ゲートウェイ」を購入することで、遠くにある複数の Salta データを 1 か所に集約できます。



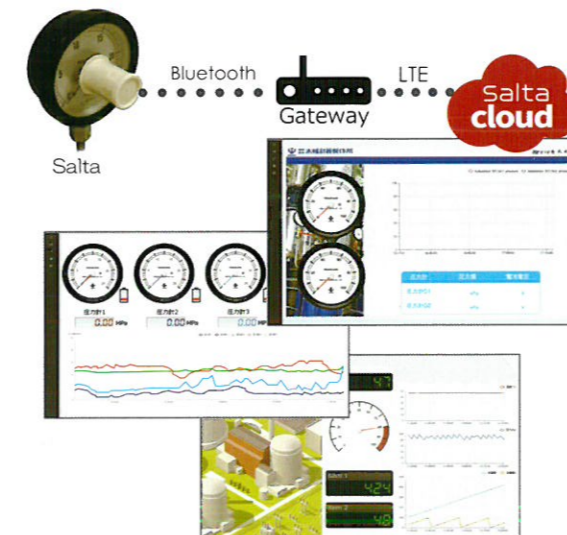
option ② PLC への連携を実現 Salta データを Modbus/TCP で PLC に連携！

Salta データを Modbus/TCP で PLC に連携することで既存システムへの連携や集約を実現します。



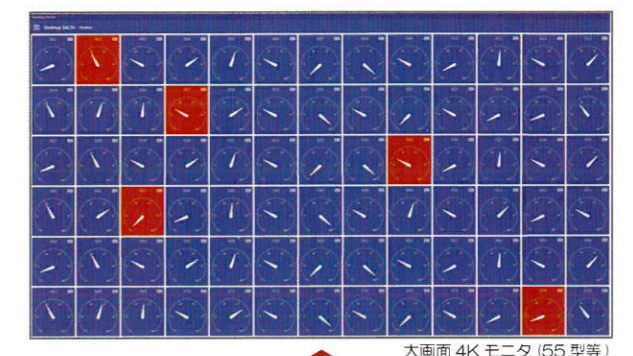
option ③ クラウド利用 (セミカスタマイズ)

Salta データをより利便性の高いクラウド環境にてモニタリングが可能。WEBブラウザでのよりわかりやすい画面での利用ができます。アラートメールの送信もできます。



option ④ 大型モニタ利用 (セミカスタマイズ)

一度に 70 個～ 100 個の Salta データをモニタリングしたい場合、大型スクリーンにたくさんの Salta データを表示する 特注 Desktop Salta (セミカスタマイズ) のご用意もできます。人が集まる運用現場などで活用いただけます。



大画面 4K モニタ (55 型等)

