

テクニカルニュース
FAM-D-0091-A

[1 / 9]

FX3Gシリーズ生産中止のお知らせ

■発行

2024年6月

■適用機種

FX3G-14MR/ES, FX3G-14MT/ES, FX3G-14MT/ESS, FX3G-24MR/ES, FX3G-24MT/ES, FX3G-24MT/ESS, FX3G-40MR/ES, FX3G-40MT/ES, FX3G-40MT/ESS, FX3G-60MR/ES, FX3G-60MT/ES, FX3G-60MT/ESS, FX3G-14MR/DS, FX3G-14MT/DS, FX3G-14MT/DSS, FX3G-24MR/DS, FX3G-24MT/DS, FX3G-24MT/DSS, FX3G-40MR/DS, FX3G-40MT/DS, FX3G-40MT/DSS, FX3G-60MR/DS, FX3G-60MT/DS, FX3G-60MT/DSS, FX3GC-32MT/D, FX3GC-32MT/DSS, FX3G-CNV-ADP

三菱電機マイクロシーケンサMELSEC-Fシリーズに格別のご愛顧を賜り厚くお礼申し上げます。
このたび、長い間ご愛顧いただいておりますFX3Gシリーズの生産を下記のとおり中止させていただきます。(ただし、FX3Sシリーズに接続可能な増設機器は、今回の生産中止の対象外とさせていただきます。)
ご了承の程よろしくお願ひ申し上げます。

1 生産中止機種

品名	形名
FX3G基本ユニット	FX3G-14MR/ES
	FX3G-14MT/ES
	FX3G-14MT/ESS
	FX3G-24MR/ES
	FX3G-24MT/ES
	FX3G-24MT/ESS
	FX3G-40MR/ES
	FX3G-40MT/ES
	FX3G-40MT/ESS
	FX3G-60MR/ES
	FX3G-60MT/ES
	FX3G-60MT/ESS
	FX3G-14MR/DS
	FX3G-14MT/DS
	FX3G-14MT/DSS
	FX3G-24MR/DS
	FX3G-24MT/DS
	FX3G-24MT/DSS
	FX3G-40MR/DS
	FX3G-40MT/DS
	FX3G-40MT/DSS
	FX3G-60MR/DS
	FX3G-60MT/DS
FX3G-60MT/DSS	
FX3GC基本ユニット	FX3GC-32MT/D
	FX3GC-32MT/DSS
特殊アダプタ接続用アダプタ	FX3G-CNV-ADP

2 生産中止時期

- 受注生産移行日: 2026年1月1日
- 受注締切日: 2026年6月30日
- 生産中止日: 2026年12月31日

2026年6月末日でご注文の受付を締め切らせていただき、当該受注分の出荷完了をもって生産終了とさせていただきます。

3 生産中止理由

使用部品の生産中止が相次いでおり、継続生産が困難であるため。

4 修理対応

修理対応期間: 2033年12月31日(生産中止後, 7年間)

(なお, 修理対応期間でも部品が無くなった場合は対応ができません場合があります。)

5 推奨代替機種

選定上のご注意

下記の一覧表は、入出力点数と出力形式の仕様が同一の機種を規準に記載しています。

推奨代替機種につきましては「各機器のマニュアル」で仕様をご確認の上、ご使用ください。

- ・ 使用命令や特殊増設機器の種類によっては、プログラムや配線の変更が必要になる場合があります。
- ・ 既存の増設機器を推奨代替機種に接続する際は、システム全体の変更が必要になる場合があります。

詳細は「MELSEC FX3G/FX3U/FX3UCシリーズからMELSEC iQ-Fシリーズへの置換えの手引き」をご参照ください。

https://www.mitsubishielectric.co.jp/fa/products/cnt/plc_fx/ex/renew/renewal/fx3u_fx3uc.html

5.1 FX3G基本ユニット

生産中止機種	推奨代替機種	
FX3G基本ユニット	FX5S CPUユニット	FX5UJ CPUユニット
FX3G-14MR/ES	FX5S-30MR/ES	FX5UJ-24MR/ES
FX3G-14MT/ES	FX5S-30MT/ES	FX5UJ-24MT/ES
FX3G-14MT/ESS	FX5S-30MT/ESS	FX5UJ-24MT/ESS
FX3G-24MR/ES	FX5S-30MR/ES	FX5UJ-24MR/ES
FX3G-24MT/ES	FX5S-30MT/ES	FX5UJ-24MT/ES
FX3G-24MT/ESS	FX5S-30MT/ESS	FX5UJ-24MT/ESS
FX3G-40MR/ES	FX5S-40MR/ES	FX5UJ-40MR/ES
FX3G-40MT/ES	FX5S-40MT/ES	FX5UJ-40MT/ES
FX3G-40MT/ESS	FX5S-40MT/ESS	FX5UJ-40MT/ESS
FX3G-60MR/ES	FX5S-60MR/ES	FX5UJ-60MR/ES
FX3G-60MT/ES	FX5S-60MT/ES	FX5UJ-60MT/ES
FX3G-60MT/ESS	FX5S-60MT/ESS	FX5UJ-60MT/ESS
FX3G-14MR/DS	FX5S-30MR/DS	FX5UJ-24MR/DS
FX3G-14MT/DS	FX5S-30MT/DS	FX5UJ-24MT/DS
FX3G-14MT/DSS	FX5S-30MT/DSS	FX5UJ-24MT/DSS
FX3G-24MR/DS	FX5S-30MR/DS	FX5UJ-24MR/DS
FX3G-24MT/DS	FX5S-30MT/DS	FX5UJ-24MT/DS
FX3G-24MT/DSS	FX5S-30MT/DSS	FX5UJ-24MT/DSS
FX3G-40MR/DS	FX5S-40MR/DS	FX5UJ-40MR/DS
FX3G-40MT/DS	FX5S-40MT/DS	FX5UJ-40MT/DS
FX3G-40MT/DSS	FX5S-40MT/DSS	FX5UJ-40MT/DSS
FX3G-60MR/DS	FX5S-60MR/DS	FX5UJ-60MR/DS
FX3G-60MT/DS	FX5S-60MT/DS	FX5UJ-60MT/DS
FX3G-60MT/DSS	FX5S-60MT/DSS	FX5UJ-60MT/DSS

5.2 FX3GC基本ユニット

生産中止機種	推奨代替機種
FX3G基本ユニット	FX5UC CPUユニット
FX3GC-32MT/D	FX5UC-32MT/D
FX3GC-32MT/DSS	FX5UC-32MT/DSS

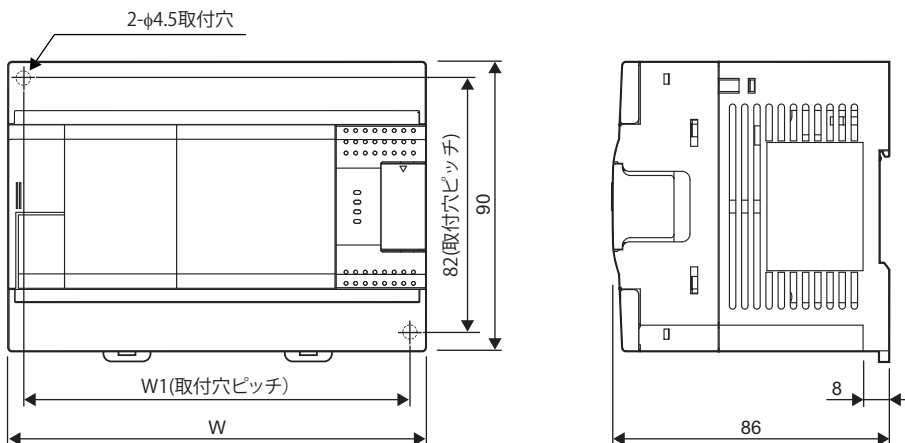
5.3 特殊アダプタ接続用アダプタ

生産中止機種	推奨代替機種
特殊アダプタ接続用アダプタ	FX5シリーズ
FX3G-CNV-ADP	—

6 外形寸法比較

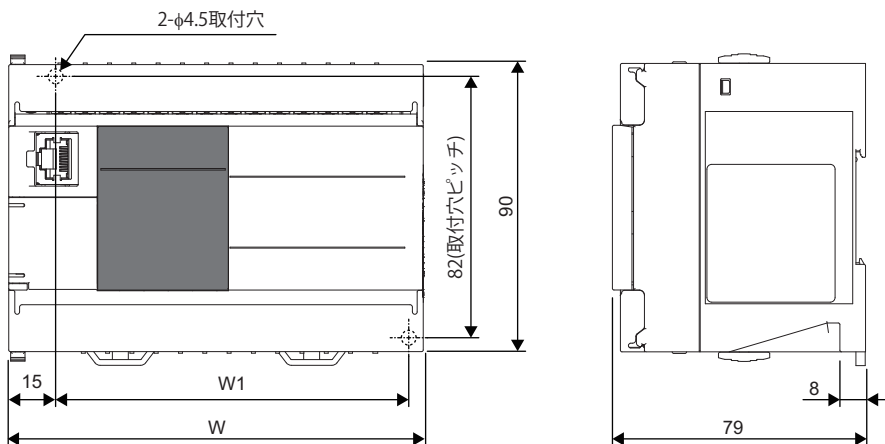
FX3G, FX5S, FX5UJ

■FX3G



形名	W	W1
FX3G-14/24M□	90	82
FX3G-40M□	130	122
FX3G-60M□	175	167

■FX5S

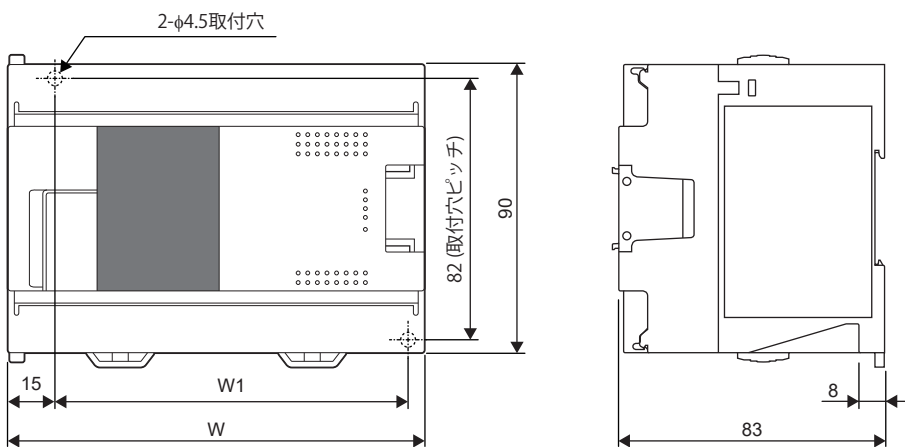


形名	W	W1
FX5S-30M□	100(+10)	81(-1)
FX5S-40M□	130(±0)	111(-11)
FX5S-60M□	175(±0)	156(-11)

()内数値はFX3Gとのサイズ差です。

FAM-D-0091-A

■FX5UJ



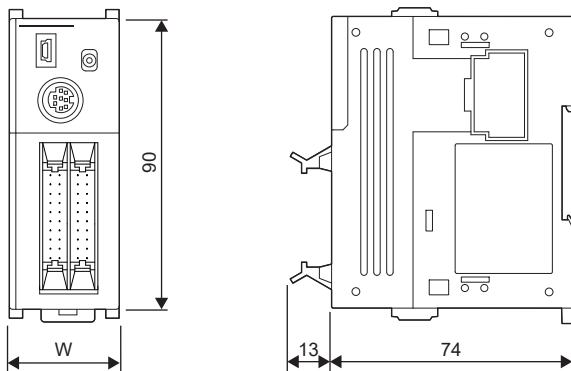
形名	W	W1
FX5UJ-24M□	95(+5)	76(-6)
FX5UJ-40M□	130(±0)	111(-11)
FX5UJ-60M□	175(±0)	156(-11)

()内数値はFX3Gとのサイズ差です。

FAM-D-0091-A

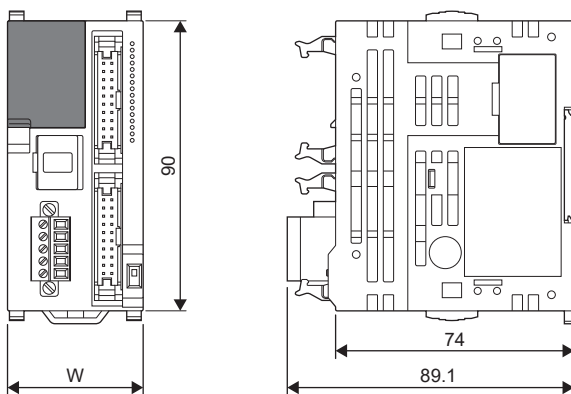
FX3GC, FX5UC

■FX3GC



形名	W
FX3GC-32MT/D□□	34

■FX5UC



形名	W
FX5UC-32MT/D□□	42.1(+8.1)

()内数値はFX3GCとのサイズ差です。

7 基本機能/仕様比較

FX3G, FX5S, FX5UJ					
仕様		FX3G	FX5S	FX5UJ	
本体ハードウェア	I/O点数	基本ユニット点数	14/24/40/60点	30/40/60点	24/40/60点
		最大点数	最大128点	最大60点	最大256点
		(リモートI/O含む)	最大256点	—	最大256点
	電源		AC/DC	AC	AC/DC
	入力形式		シンク/ソース	シンク/ソース	シンク/ソース
	出力形式		リレー, トランジスタ(シンク出力/ソース出力)	リレー, トランジスタ(シンク出力/ソース出力)	リレー, トランジスタ(シンク出力/ソース出力)
	機能拡張・増設 (最大接続台数)	ボード	○*1 (14/24点: 1台, 40/60点: 2台)	○ (1台)	○ (1台)
		アダプタ	○*1 (14/24点: 2台, 40/60点: 4台)	○*1 (6台)	○*1 (4台)
		I/O, インテリジェント	○ (8台)	×	○*1 (8台)
	バッテリー装着可否		○	×	×
本体機能	内蔵メモリ	容量	32kステップ	48kステップ	48kステップ
	内蔵通信ポート		RS-422 USB(Mini-B)	Ethernetポート USB(Mini-B)	Ethernetポート USB(Mini-B)
	内蔵高速カウンタ	CH数	6CH	8CH	8CH
		最大周波数	60kHz: 4CH 10kHz: 2CH	100kHz: 4CH 10kHz: 4CH	100kHz: 4CH 10kHz: 4CH
	内蔵位置決め*2	軸数	14/24点: 2軸 40/60点: 3軸	4軸	3軸
		最大周波数	100kpps	100kpps	200kpps

*1 台数は最大接続可能台数ですが、使用する機器により制限がある場合がございます。詳細は各機種のマニュアルをご確認ください。

*2 内蔵位置決め機能は、トランジスタ出力形式のCPUユニットおよび基本ユニットのみ使用できます。

FAM-D-0091-A

FX3GC, FX5UC

仕様		FX3GC	FX5UC	
本体ハードウェア	I/O点数	基本ユニット点数	32点	
		最大点数	最大128点	
		(リモートI/O含む)	最大256点	
	電源		DC	DC
	入力形式		シンク/ソース	シンク/ソース
	出力形式		トランジスタ(シンク出力/ソース出力)	トランジスタ(シンク出力/ソース出力)
	機能拡張・増設 (最大接続台数)	アダプタ	○*1 (4台)	○*1 (6台)
I/O, インテリジェント		○ (8台)	○ (16台)	
バッテリー装着可否		○	○	
本体機能	内蔵メモリ	容量	32kステップ	
	内蔵通信ポート		RS-422 USB(Mini-B)	Ethernetポート RS-485
	内蔵高速カウンタ	CH数	6CH	8CH
		最大周波数	60kHz: 4CH 10kHz: 2CH	200kHz: 8CH
	内蔵位置決め*2	軸数	2軸	4軸
		最大周波数	100kpps	200kpps

*1 台数は最大接続可能台数ですが、使用する機器により制限がある場合がございます。詳細は各機種のマニュアルをご確認ください。

*2 内蔵位置決め機能は、トランジスタ出力形式のCPUユニットおよび基本ユニットのみ使用できます。

改訂履歴

副番	発行年月	改訂内容
A	2024年6月	初版

商標

本文中における会社名, システム名, 製品名などは, 一般に各社の登録商標または商標です。

本文中で, 商標記号(™, ®)は明記していない場合があります。

三菱電機株式会社 〒100-8310 東京都千代田区丸の内2-7-3 (東京ビル)

お問い合わせは下記へどうぞ

Table with 3 columns: Branch Name, Address, Phone Number. Lists various regional offices across Japan.

Mitsubishi FA logo and search button with URL: www.MitsubishiElectric.co.jp/fa

Member registration button: メンバー登録無料!

インターネットによる情報サービス「三菱電機FAサイト」
三菱電機FAサイトでは、製品や事例などの技術情報に加え、トレーニングスクール情報や各種お問い合わせ窓口をご提供しています。

三菱電機FA機器電話

●電話技術相談窓口 受付時間※1 月曜～金曜 9:00～19:00、土曜・日曜・祝日 9:00～17:00

Table with 3 columns: 対象機種 (Product/Service), 電話番号 (Phone Number), 自動窓口案内 選択番号※6 (Auto-Service Selection Number). Lists various products and their support numbers.

お問い合わせの際には、今一度電話番号をお確かめの上、お掛け間違いのないようお願いいたします。
※1: 春季・夏季・年末年始の休日を除く ※2: 土曜・日曜・祝日を除く ※3: 金曜は17:00まで
※4: 受付時間9:00～17:00 (土曜・日曜・祝日・当社休日を除く) ※5: 月曜～金曜の9:00～17:00
※6: 選択番号の入力は、自動窓口案内冒頭のお客様相談内容に関する代理店、商社への提供可否確認の回答後をお願いいたします。

安全に関するご注意: 本テクニカルニュースに記載された製品を正しくお使いいただくためご使用前に必ず「マニュアル」をよくお読みください。